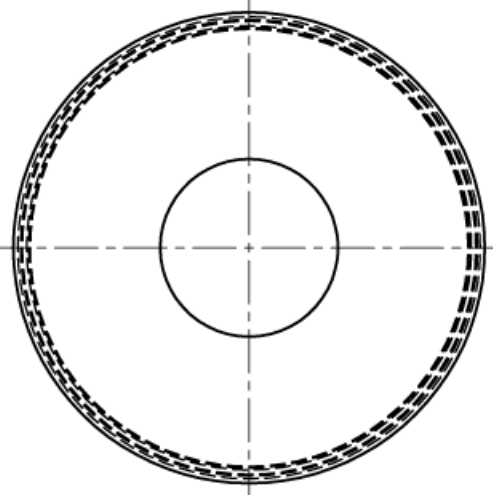
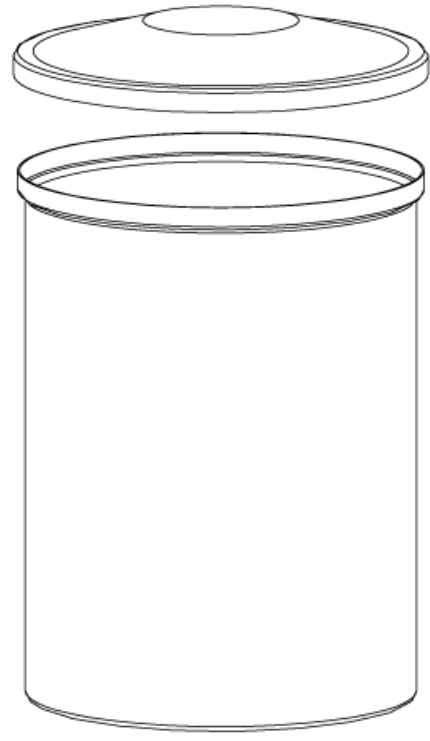
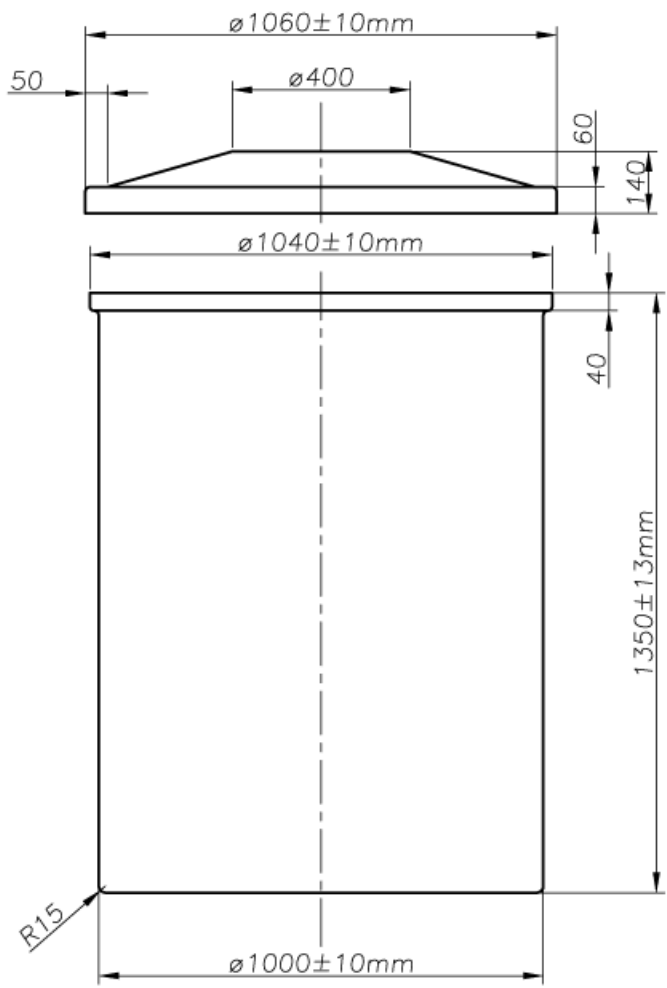


TOLERANCIAS ADMISSIVEIS EM ROTOMOLDAGEM QUANDO NAO INDICADAS : ROPIPLAST :										N° DO ITEM.	DESCRICOAO DO ITEM.	QUANTIDADE.	REF.	OBS.
MEDIDAS	20 A 30	30 A 50	50 A 100	100 A 300	300 A 500	500 A 800	800 A 1000	1000 A 1200	1200 A 1500					
MEDIO	±0,2	±0,3	±0,5	±1,0	±3,0	±5,0	±8,0	±10,0	±12,0					
	±0,3	±0,5	±1,0	±3,0	±5,0	±8,0	±10,0	±12,0	±15,0					



NOTAS:
 AREA.....00.000,00 cm²
 ESPESSURA.....0,00 mm
 PESO.....0,00 kg

OBS.: DÚVIDAS NO DESENHO PERGUNTE



FORMATO: PROJETO: DESENHO: DATA: ESCALA:
 FOLHA A4 ROPIPLAST CLAUDIO 02/12/2011 1:17

TITULO: APROVADO:
 TANQUE VERTICAL FUNDO PLANO
 VOLUME NOMINAL 1000 LITROS



NOTAS:
 DIMENSÖES..... MILIMITROS
 MATERIALPELMD - RA34 U3
 PROCESSO.....ROTOMOLDAGEM
 ACABAMENTO.....ISENTO DE REBARBAS

CLIENTE: Nº DE DESENHO: ALT: FOLHA:
 . 0212201110-05 A 1/1

PASTA = C:DESENHOS = DEZEMBRO DE 2011\