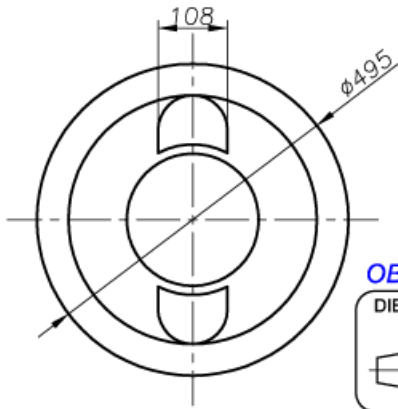
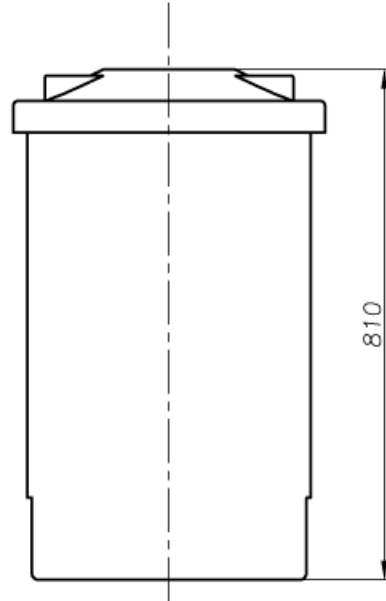
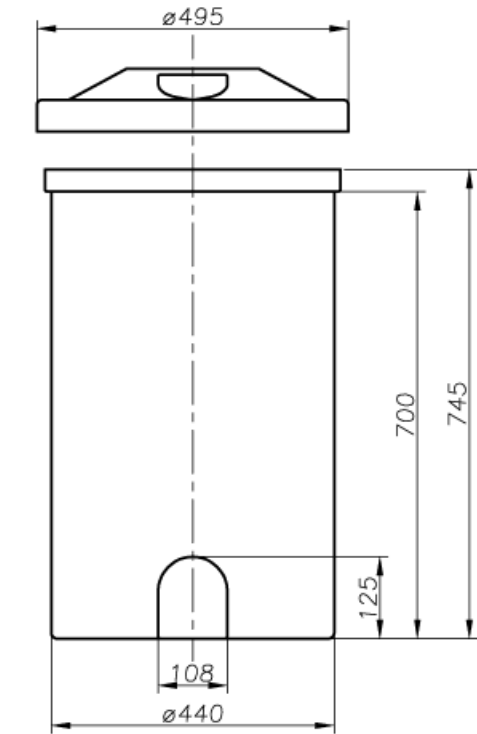


TOLERANCIAS ADMISSIVEIS EM ROTOMOLDAGEM QUANDO NÃO INDICADAS : ROPIPLAST :	
MEDIDAS	20 A 30 30 A 50 50 A 100 100 A 300 300 A 500 500 A 800 800 A 1000 1000 A 1200 1200 A 1500
MÉDIO	±0,2 ±0,3 ±0,5 ±1,0 ±3,0 ±5,0 ±8,0 ±10,0 ±12,0 ±15,0

N° DO ITEM.	DESCRIÇÃO DO ITEM.	QUANTIDADE.	REF.	OBS.



APROVADO P/ EXECUÇÃO
 ASS. _____
 DATA 07/02/2015



NOTAS:
 AREA.....00.000,00 cm²
 ESPESSURA.....0,00 mm
 PESO.....0,00 kg

OBS.: DÚVIDAS NO DESENHO PERGUNTE

DIEDRO: 1°	ROPIPLAST ROTOMOLDAGEM www.ropiplast.com.br	FORMATO: FOLHA A4	PROJETO: ROPIPLAST	DESENHO: CLAUDIO	DATA: 02/02/2015	ESCALA: 1:12
	NOTAS: DIMENSÕES..... MILIMITROS MATERIAL PELMD - RA34 U3 PROCESSO..... ROTOMOLDAGEM ACABAMENTO..... ISENTA DE REBARBAS	TITULO: TANQUE VERTICAL FUNDO PLANO VOLUME NOMINAL 100 LITROS		APROVADO: 		
		CLIENTE: .	N° DE DESENHO: 0202201511-35	ALT: A	FOLHA: 1/1	

PASTA = C:\DESENHOS = FEVEREIRO DE 2015\