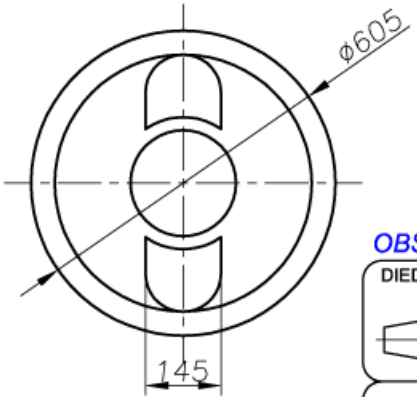
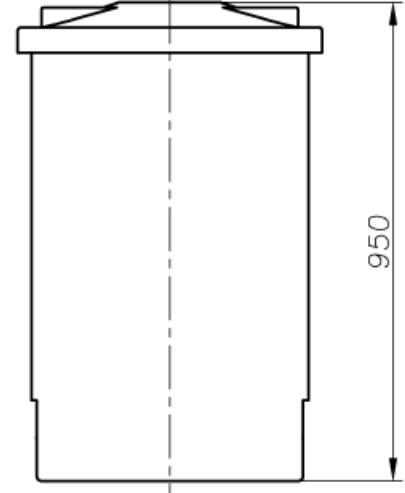
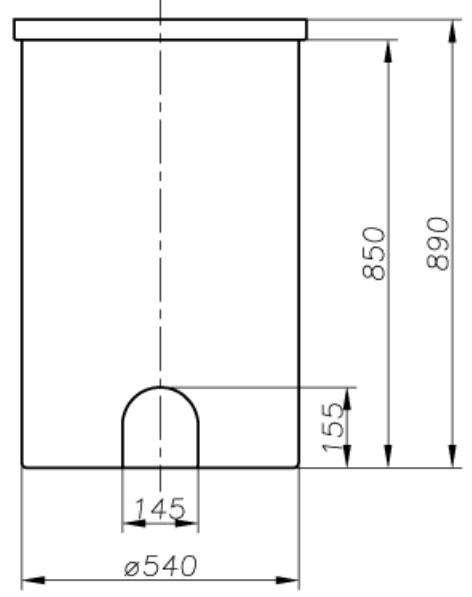
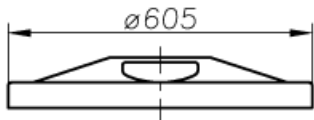


TOLERANCIAS ADMISSÍVEIS EM ROTOMOLDAGEM QUANDO NÃO INDICADAS : ROPIPLAST :	20	30	50	100	300	500	800	1000	1200
MEDIDAS	A	A	A	A	A	A	A	A	A
	30	50	100	300	500	800	1000	1200	1500
MÉDIO	±0,2	±0,3	±0,5	±1,0	±3,0	±5,0	±8,0	±10,0	±12,0
	±0,3	±0,5	±1,0	±3,0	±5,0	±8,0	±10,0	±12,0	±15,0

N° DO ITEM.	DESCRIÇÃO DO ITEM.	QUANTIDADE.	REF.	OBS.



APROVADO P/ EXECUÇÃO
 ASS. _____
 DATA: 30 / 01 / 2015

OBS.: DÚVIDAS NO DESENHO PERGUNTE

DIEDRO:
10

ROPIPLAST
 ROTOMOLDAGEM
 www.ropiplast.com.br

PELMD

NOTAS:
 DIMENSÕES..... MILIMITROS
 MATERIAL PELMD - RA34 U3
 PROCESSO..... ROTOMOLDAGEM
 ACABAMENTO..... ISENTO DE REBARBAS

FORMATO: FOLHA A4	PROJETO: ROPIPLAST	DESENHO: CLAUDIO	DATA: 30/01/2015	ESCALA: 1:15
TÍTULO: TANQUE VERTICAL FUNDO PLANO VOLUME NOMINAL 200 LITROS				APROVADO:
CLIENTE: .	N° DE DESENHO: 3001201513-35	ALT: A	FOLHA: 1/1	



NOTAS:
 AREA.....00.000,00 cm²
 ESPESSURA.....0,00 mm
 PESO.....0,00 kg

PASTA = C:DESENHOS = JANEIRO DE 2015\