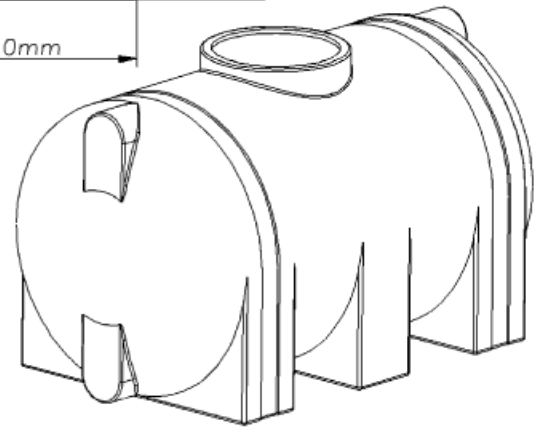
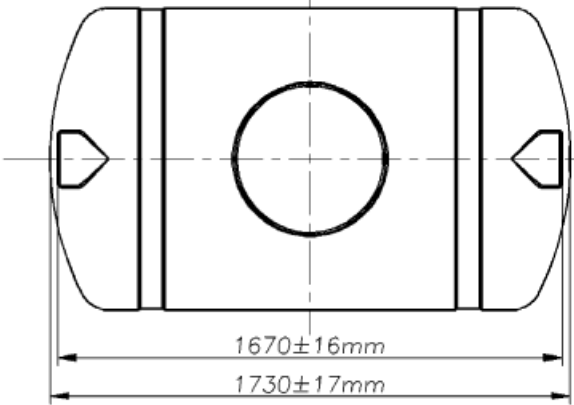
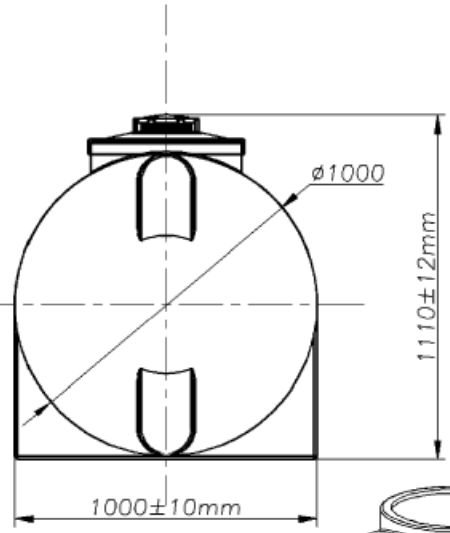
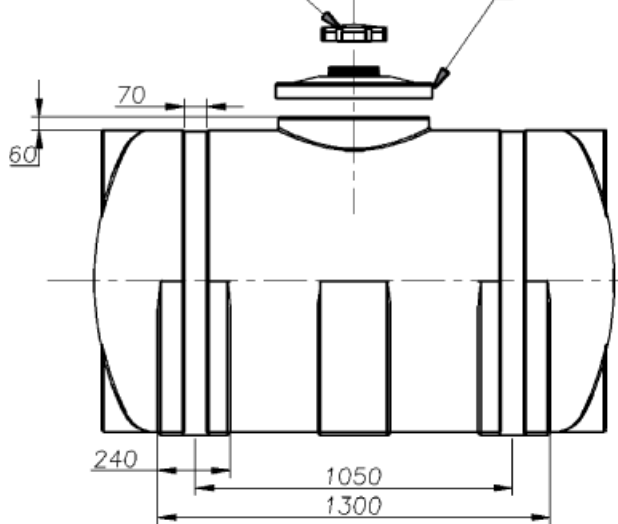


TOLERANCIAS ADMISSIVEIS EM ROTOMOLDAGEM QUANDO NÃO INDICADAS : ROPIPLAST :	A		B		C		D		E		F		G		H	
MEDIDAS	20 A 30	30 A 50	50 A 100	100 A 300	300 A 500	500 A 800	800 A 1000	1000 A 1200	1200 A 1500							
MÉDIO	±0,2	±0,3	±0,5	±1,0	±3,0	±5,0	±8,0	±10,0	±12,0							
	±0,3	±0,5	±1,0	±3,0	±5,0	±8,0	±10,0	±12,0	±15,0							

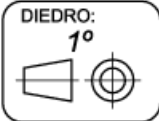
N° DO ITEM.	DESCRIÇÃO DO ITEM.	QUANTIDADE.	REF.	OBS.
1				

TAMPA 6" ROSQUEADA
TAMPA SOBREPOSTA FIXA COM PARAFUSOS



NOTAS:
AREA.....00.000,00 cm²
ESPESSURA.....0,00 mm
PESO.....0,00 kg

OBS.: DÚVIDAS NO DESENHO PERGUNTE



NOTAS:
DIMENSÕES..... MILIMITROS
MATERIALPELMD - RA34 U3
PROCESSO..... ROTOMOLDAGEM
ACABAMENTO.....ISENTO DE REBARBAS

FORMATO: FOLHA A4	PROJETO: ROPIPLAST	DESENHO: CLAUDIO	DATA: 10/09/2014	ESCALA: 1:25
TITULO: TANQUE CILÍDRICO HORIZONTAL VOLUME NOMINAL (1200 LITROS)				APROVADO:
CLIENTE: .	N° DE DESENHO: 1009201417-00	ALT: A	FOLHA: 1/1	

PASTA = C:\DESENHOS = SETEMBRO DE 2014\



ROPIPLAST IND. E COM. DE PLÁSTICOS LTDA.
Rua Sampaio Correa Nº 132 Jardim Pereira Leite - CEP 02710-080
Fone (11) 3851-4147 / 3851-4732

Inscrição Estadual146 983 870 116
CNPJ.....15.023.804/0001-83

jcarlos@ropiplast.com.br / projetos@ropiplast.com.br

