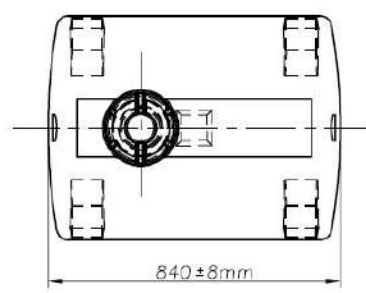
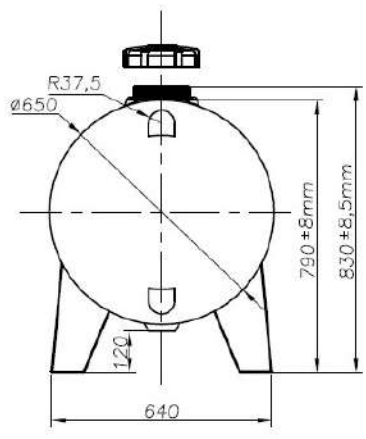
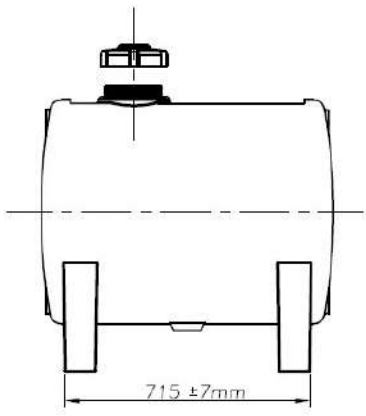


TOLERÂNCIAS ADMISSÍVEIS EM ROTOMOLDAÇÃO QUANTO ÀS INDICAÇÕES ROPIPLAST																														
<table border="1"> <tr> <th>MEIDAS</th> <th>20 A 30</th> <th>30 A 50</th> <th>50 A 100</th> <th>100 A 300</th> <th>300 A 500</th> <th>500 A 800</th> <th>800 A 1000</th> <th>1000 A 1200</th> <th>1200 A 1500</th> </tr> <tr> <td>MEDIO</td> <td>±0,2</td> <td>±0,3</td> <td>±0,5</td> <td>±1,0</td> <td>±3,0</td> <td>±5,0</td> <td>±8,0</td> <td>±10,0</td> <td>±12,0</td> </tr> <tr> <td>GRANDE</td> <td>±0,3</td> <td>±0,5</td> <td>±1,0</td> <td>±3,0</td> <td>±5,0</td> <td>±8,0</td> <td>±10,0</td> <td>±12,0</td> <td>±15,0</td> </tr> </table>	MEIDAS	20 A 30	30 A 50	50 A 100	100 A 300	300 A 500	500 A 800	800 A 1000	1000 A 1200	1200 A 1500	MEDIO	±0,2	±0,3	±0,5	±1,0	±3,0	±5,0	±8,0	±10,0	±12,0	GRANDE	±0,3	±0,5	±1,0	±3,0	±5,0	±8,0	±10,0	±12,0	±15,0
MEIDAS	20 A 30	30 A 50	50 A 100	100 A 300	300 A 500	500 A 800	800 A 1000	1000 A 1200	1200 A 1500																					
MEDIO	±0,2	±0,3	±0,5	±1,0	±3,0	±5,0	±8,0	±10,0	±12,0																					
GRANDE	±0,3	±0,5	±1,0	±3,0	±5,0	±8,0	±10,0	±12,0	±15,0																					

Nº DO ITEM.	DESCRIÇÃO DO ITEM.	QUANTIDADE.	REF.
			<b>TOH250</b>



PASTA = C/DESENHOS - JANEIRO DE 2010

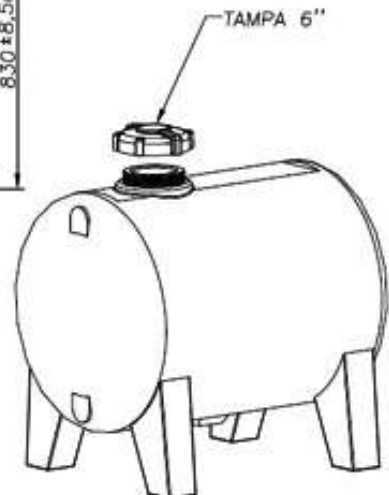
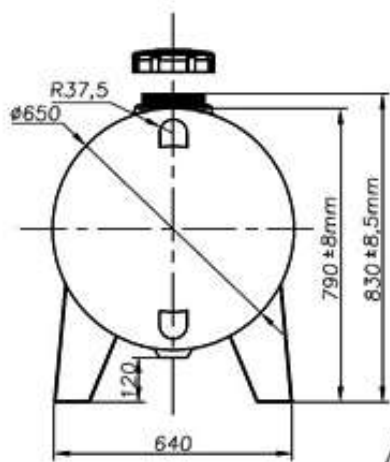
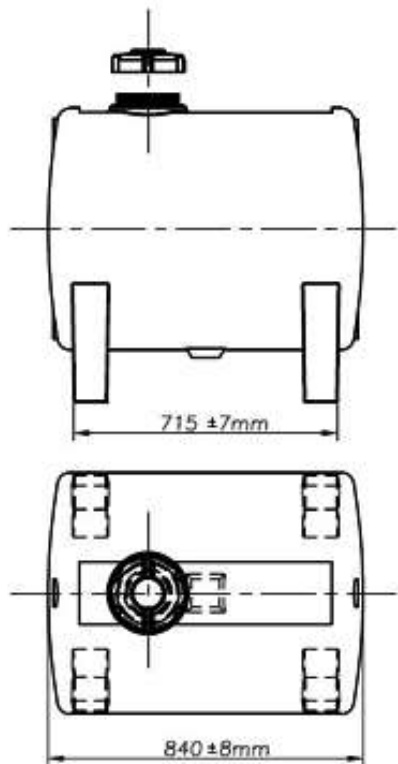


NOTAS:  
 DIMENSÕES..... MILÍMETROS  
 MATERIAL.....PELMD - RA34 US  
 PROCESSO.....ROTOMOLDAÇÃO  
 ACABAMENTO.....ISENTO DE REBARBAS

TÍTULO:	<b>TANQUE HORIZONTAL VOLUME NOMINAL 250 LITROS</b>	
CLIENTE:	Nº DE DESENHO:	ALT: FOLHA:
	<b>0701201014.35</b>	<b>A 1/1</b>

TOLERÂNCIAS	ADMISSIVAS	EM	ROTO	MO	LD	AGEM	QUANTO	MEL	INDICADAS	ROPIPLAST
MEDIDAS	30	30	50	100	300	500	800	1000	1200	
	±0,2	±0,3	±0,5	±1,0	±3,0	±5,0	±8,0	±10,0	±12,0	
MÉDIO	±0,3	±0,5	±1,0	±3,0	±5,0	±8,0	±10,0	±13,0	±15,0	

Nº DO ITEM.	DESCRIÇÃO DO ITEM.	QUANTIDADE.	REF.	OBS.



APROVAÇÃO EM EXECUÇÃO  
 ASS. \_\_\_\_\_  
 DATA: 07/01/2010

**PELMO** NOTAS:  
 AREA.....00.000,00 cm²  
 ESPESSURA.....0,00 mm  
 PESO.....0,00 kg

OBS.: DÚVIDAS NO DESENHO PERGUNTE



FORMATO: FOLHA A4	PROJETO: ROPIPLAST	DESENHO: CLAUDIO	DATA: 07/01/2010	ESCALA: 1:15
----------------------	-----------------------	---------------------	---------------------	-----------------

TÍTULO:  
**TANQUE HORIZONTAL  
 VOLUME NOMINAL 250 LITROS**



NOTAS:  
 DIMENSÕES.....MILÍMETROS  
 MATERIAL.....PELMO - RA34 U3  
 PROCESSO.....ROTO MOLDAGEM  
 ACABAMENTO.....ISENTO DE REBARBAS

CLIENTE:	Nº DE DESENHO: 0701201014.35	ALT: A	FOLHA: 1/1
----------	---------------------------------	-----------	---------------

PASTA = C/DESENHOS = JANEIRO DE 2010 \