



ROPIPLAST IND. E COM. DE PLÁSTICOS LTDA.

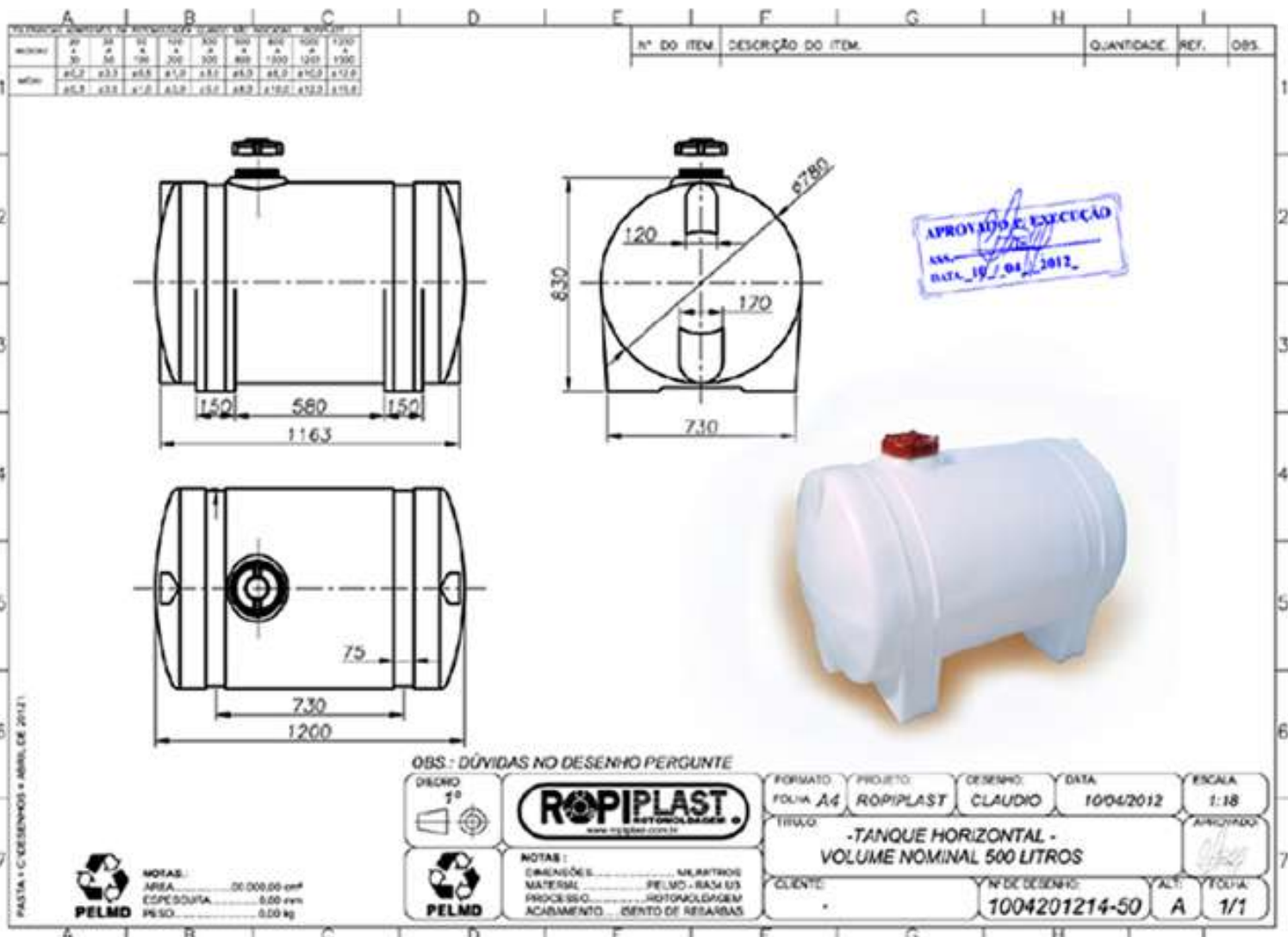
Rua Sampaio Correa Nº 132 Jardim Pereira Leite - CEP 02710-080

Fone (11) 3851-4147 / 3851-4732

E-mail : jcarlos@ropiplast.com.br

projetos@ropiplast.com.br

TANQUE HORIZONTAL DE 500 LITROS



FOLHA 1 - DESENHOS - 4 ABRIL DE 2012



