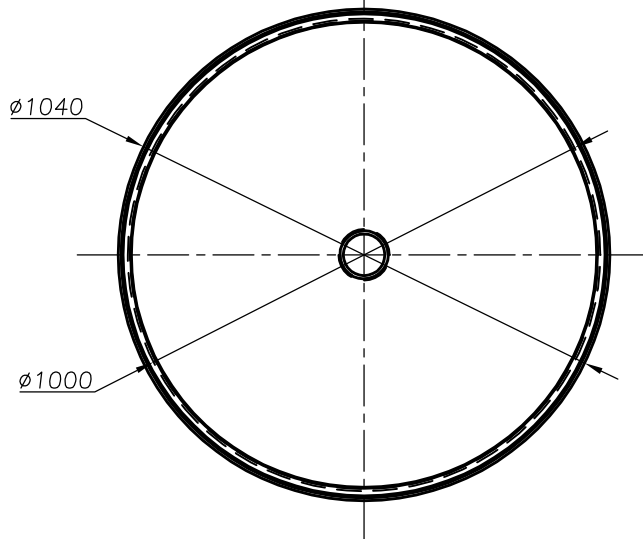
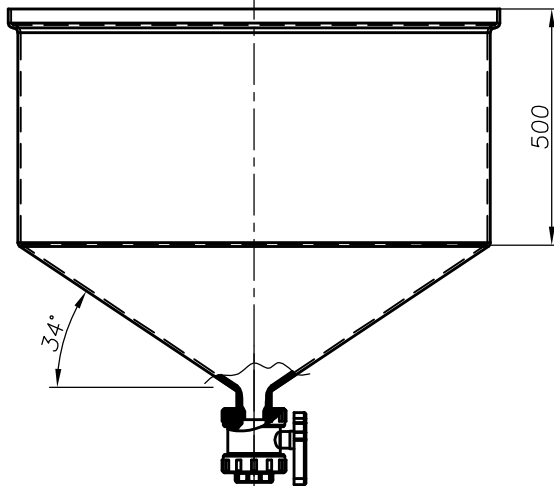
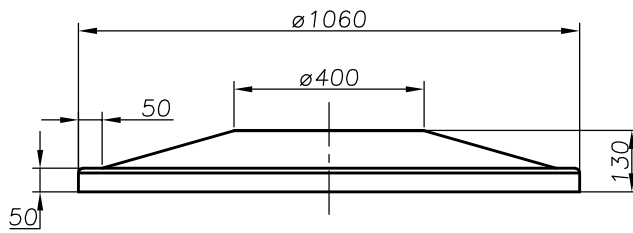


TOLERANCIAS ADMISSIVEIS EM ROTOMOLDAGEM QUANDO NÃO INDICADAS : ROPIPLAST :										N° DO ITEM.	DESCRIÇÃO DO ITEM.	QUANTIDADE.	REF.	OBS.
MEDIDAS	20 A 30	30 A 50	50 A 100	100 A 300	300 A 500	500 A 800	800 A 1000	1000 A 1200	1200 A 1500					
MÉDIO	±0,2	±0,3	±0,5	±1,0	±3,0	±5,0	±8,0	±10,0	±12,0					
	±0,3	±0,5	±1,0	±3,0	±5,0	±8,0	±10,0	±12,0	±15,0					

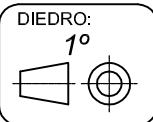


PASTA = C:\DESENHOS = SETEMBRO DE 2009\

OBS.: DUVIDAS NO DESENHO PERGUNTE



NOTAS:  
 AREA.....00.000,00 cm<sup>2</sup>  
 ESPESSURA.....0,00 mm  
 PESO.....0,00 kg



FORMATO:  
FOLHA A4

PROJETO:  
ROPIPLAST

DESENHO:  
CLAUDIO

DATA:  
30/09/2009

ESCALA:  
1:12

TITULO:  
TANQUE CILÍNDRICO VERTICAL F. CONICO  
VOLUME NOMINAL 480 LITROS

APROVADO:



NOTAS :  
 DIMENSÕES..... MILIMITROS  
 MATERIAL .....PELMD - RA34 U3  
 PROCESSO.....ROTOMOLDAGEM  
 ACABAMENTO.....ISENTO DE REBARBAS

CLIENTE:

N° DE DESENHO:  
3009200917-05

ALT:  
A

FOLHA:  
1/1

1 2 3 4 5 6 7