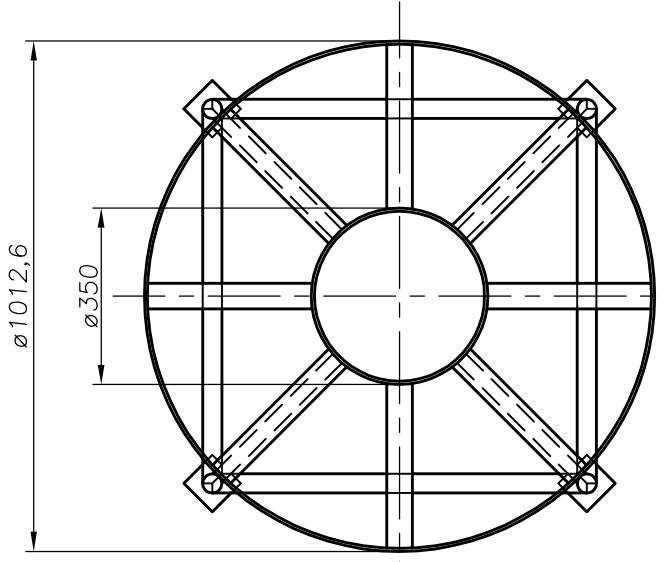
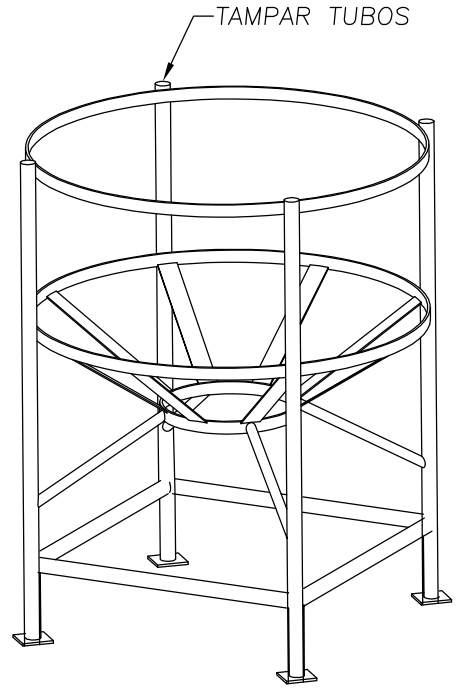
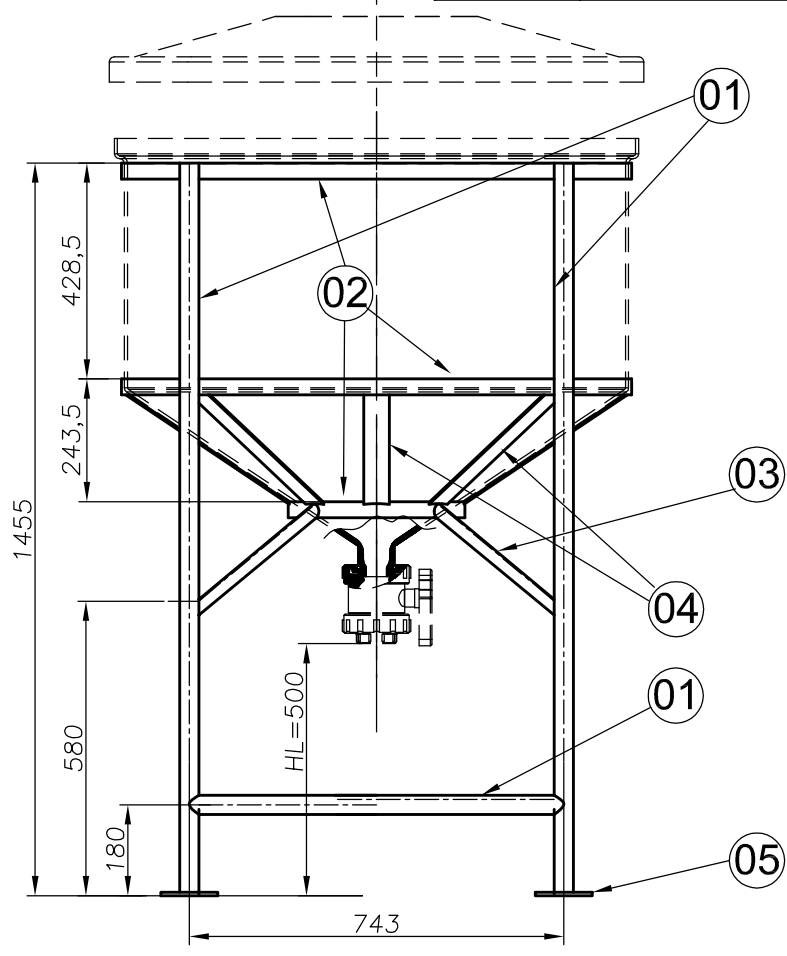


TOLERANCIAS ADMISSIVEIS QUANDO NÃO INDICADAS; DIN 7168						
MEDIDAS	0 A 6	6 A 30	30 A 120	120 A 315	315 A 1000	1000 A 2000
GRAU						
A-MÉDIO	±0,1	±0,2	±0,3	±0,5	±0,8	±1,2
A-GROSSO	±0,2	±0,5	±0,8	±1,2	±2,0	±3,0

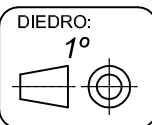
N° DO ITEM.	DESCRIÇÃO DO ITEM.	QUANTIDADE.	REF.	OBS.
1	TUBO DE 1,1/2" PAREDE DE 2,65mm			
2	BARRA CHATA 1,1/4" x 1/4"			
3	TUBO DE 1" PAREDE 2,65 mm			
4	BARRA CHATA 2" x 1/8"			
5	SAPATA 80 x 80 x 1/4"			



APROVADO P/ EXECUÇÃO
 ASS. _____
 DATA: 19 / 03 / 2013

PASTA = C:\DESENHOS = MARÇO DE 2013\

OBS.: DUVIDAS NO DESENHO PERGUNTE



FORMATO: FOLHA A4	PROJETO: ROPIPLAST	DESENHO: CLAUDIO	DATA: 19/03/2013	ESCALA: 1:15
TITULO: ESTRUTURA P/ TANQUE DE 480 L.				APROVADO:
CLIENTE: .	N° DE DESENHO: 0910200915-40	ALT: B	FOLHA: 1/1	



NOTAS:
 DIMENSÕES..... MILIMETROS
 MATERIAL..... AÇO - CARBONO
 ACABAMENTO..... ISENTO DE REBARBAS